

Акционерное общество “Альбатрос”

Утвержден

УНКР.468157.087 РЭ-ЛУ

ОКПД2 26.51.52.120

ЗАКАЗАТЬ

БЛОК СОПРЯЖЕНИЯ С ДАТЧИКОМ БСД4

Руководство по эксплуатации

УНКР.468157.087 РЭ

СОДЕРЖАНИЕ

ВВЕДЕНИЕ.....	3
---------------	---

ОПИСАНИЕ И РАБОТА

1 НАЗНАЧЕНИЕ.....	4
2 ТЕХНИЧЕСКИЕ ДАННЫЕ	5
3 СОСТАВ	10
4 ОБЩЕЕ УСТРОЙСТВО И ПРИНЦИП РАБОТЫ.....	10
5 УСТРОЙСТВО И РАБОТА СОСТАВНЫХ ЧАСТЕЙ	11
6 ОБЕСПЕЧЕНИЕ ВЗРЫВОЗАЩИЩЕННОСТИ БЛОКА	14
7 МАРКИРОВКА И ПЛОМБИРОВАНИЕ.....	14

ИСПОЛЬЗОВАНИЕ ПО НАЗНАЧЕНИЮ

8 ОБЩИЕ УКАЗАНИЯ ПО ЭКСПЛУАТАЦИИ.....	16
9 УКАЗАНИЕ МЕР БЕЗОПАСНОСТИ	17
10 ОБЕСПЕЧЕНИЕ ВЗРЫВОЗАЩИЩЕННОСТИ ПРИ МОНТАЖЕ БЛОКА	17
11 ПОДГОТОВКА К РАБОТЕ И ПОРЯДОК РАБОТЫ	17
12 ХАРАКТЕРНЫЕ НЕИСПРАВНОСТИ И МЕТОДЫ ИХ УСТРАНЕНИЯ.....	21
13 ТЕХНИЧЕСКОЕ ОБСЛУЖИВАНИЕ И ПОВЕРКА БЛОКА.....	23
14 ПРАВИЛА ХРАНЕНИЯ И ТРАНСПОРТИРОВАНИЯ.....	23

ПАСПОРТ

15 СВИДЕТЕЛЬСТВО О ПРИЕМКЕ	24
16 ГАРАНТИИ ИЗГОТОВИТЕЛЯ	24
17 СВЕДЕНИЯ О РЕКЛАМАЦИЯХ	24
18 УЧЕТ РАБОТЫ.....	26

ПРИЛОЖЕНИЕ А. Схема подключения блока	28
---	----

ССЫЛОЧНЫЕ НОРМАТИВНЫЕ ДОКУМЕНТЫ	29
---------------------------------------	----

ВВЕДЕНИЕ

Настоящее руководство по эксплуатации предназначено для изучения блока сопряжения с датчиком БСД4 ТУ 26.51.52-005-29421521-2021 (далее “блок”) и служит для обслуживающего персонала как руководство при эксплуатации этого изделия.

Документ состоит из трех частей. Разделы с 1 по 7, ОПИСАНИЕ И РАБОТА, содержат сведения о назначении, технических данных, составе, устройстве, конструкции и принципах работы блока и его составных частей, обеспечении взрывозащищенности блока, а также сведения о его условиях эксплуатации, маркировке и пломбировании.

Разделы с 8 по 14, ИСПОЛЬЗОВАНИЕ ПО НАЗНАЧЕНИЮ, излагают требования, необходимые для правильной эксплуатации блока и поддержания его в постоянной готовности к действию.

Разделы с 15 по 18, ПАСПОРТ, содержат свидетельство о приемке, гарантии изготовителя, а также сведения о рекламациях и учете работы.

При изучении блока необходимо дополнительно использовать следующий документ: “УНКР.468157.087-XXX РО Блок сопряжения с датчиком БСД4. Руководство оператора”, где XXX – номер текущей версии программного обеспечения блока.

В связи с постоянно проводимыми работами по совершенствованию конструкции допускаются незначительные отличия параметров, не ухудшающие характеристики изделия. В содержание данного документа могут быть внесены изменения без предварительного уведомления.

Материал, представленный в настоящем документе, можно копировать и распространять при соблюдении следующих условий:

- весь текст должен быть скопирован целиком, без каких бы то ни было изменений и сокращений;
- все копии должны содержать ссылку на авторские права АО “Альбатрос”;
- настоящий материал нельзя распространять в коммерческих целях (с целью извлечения прибыли).

© 2011...2023 АО “Альбатрос”. Все права защищены.

ОПИСАНИЕ И РАБОТА

1 НАЗНАЧЕНИЕ

1.1 Блок сопряжения с датчиком является вторичным прибором и предназначен для подключения к нему датчика производства АО “Альбатрос” из следующей номенклатуры (вне зависимости от его типа и исполнения):

– датчики уровня ультразвуковые ДУУ2 ТУ 4214-001-29421521-02 либо ДУУ2М ТУ 4214-021-29421521-05 (далее “ДУУ2М”);

– датчики уровня ультразвуковые ДУУ6 ТУ 4214-018-29421521-04 (далее “ДУУ6”);

– датчики температуры многоточечные ДТМ1 ТУ 4211-001-29421521-02 либо ДТМ2 ТУ 4211-002-29421521-05 (далее “ДТМ2”);

– датчики избыточного давления ДИД1 ТУ 4212-001-29421521-02 (далее “ДИД1”);

– датчики плотности ДП1 ТУ 4212-004-29421521-05 (далее “ДП1”).

1.2 Для подключаемого датчика блок обеспечивает:

– гальванически изолированное от общего провода блока искробезопасное питание;

– прием и передачу информации в асинхронном полудуплексном режиме по внутреннему протоколу АО “Альбатрос”;

– расчет и преобразование полученных от датчика результатов измерений в значения физических величин в соответствии с параметрами настройки блока.

1.3 В зависимости от типа подключенного датчика блок может осуществлять:

– контактное автоматическое измерение уровня жидких продуктов;

– контактное автоматическое измерение до четырех уровней раздела несмешиваемых жидких продуктов;

– измерение температуры контролируемой среды;

– измерение давления контролируемой среды;

– измерение объема контролируемой среды (объемов фаз контролируемой среды для многоплазменных датчиков) по градуировочной таблице резервуара (в рабочих условиях и приведенного к 15 °С);

– измерение плотности контролируемой среды (в рабочих условиях и приведенной к 15 °С);

– измерение массы контролируемой среды.

1.4 Кроме того, блок обеспечивает:

- индикацию измеренных значений параметров и ввод настроек;
- формирование четырех токовых сигналов в диапазонах 0...20, 0...5 и 4...20 мА, в величине которых содержится информация о значениях измеренных параметров; для получения выходов по напряжению от 1 до 5 В используются резисторы из комплекта поставки;
- управление внешними устройствами посредством двух изолированных ключей с выходом типа “сухой контакт” с программируемыми привязками, порогами и гистерезисами срабатывания;
- связь с ЭВМ верхнего уровня посредством последовательного интерфейса RS-485 в формате протокола Modbus RTU.

1.5 Условия эксплуатации и степень защиты блока

1.5.1 По устойчивости к воздействию климатических факторов блок соответствует климатическому исполнению УХЛ4 по ГОСТ 15150, при этом значения климатических факторов следующие:

- рабочая температура внешней среды от минус 40 до +45 °С;
- влажность воздуха от 10 до 95 % без образования конденсата;
- атмосферное давление от 84,0 до 106,7 кПа (от 630 до 800 мм рт.ст.);
- тип атмосферы II (промышленная).

1.5.2 Степень защиты оболочки блока IP20 по ГОСТ 14254 (защита от проникновения твердых тел размером более 12,5 мм).

1.6 Блок имеет взрывозащищенное исполнение. Соответствие блока требованиям Технического регламента Таможенного союза ТР ТС 012/2011 обеспечивается выполнением требований безопасности согласно ГОСТ 31610.0, ГОСТ 31610.11. Блок имеет для цепей связи и питания датчика вид взрывозащиты “Искробезопасная электрическая цепь” уровня “ia”, Ex-маркировку “[Ex ia Ga] IIB”, параметры искробезопасных выходов $U_0 \leq 14,3$ В; $I_0 \leq 80$ мА; $P_0 \leq 0,3$ Вт и устанавливается вне взрывоопасных зон помещений.

2 ТЕХНИЧЕСКИЕ ДАННЫЕ

2.1 Число подключаемых к блоку датчиков ДУУ2, или ДУУ2М, или ДУУ6, или ДТМ1, или ДТМ2, или ДИД1, или ДП1 - один.

2.2 Блок имеет в своем составе ячейку коммутации ЯК10 (далее “ЯК10”), ячейку искрозащиты ЯИЗ9 (далее “ЯИЗ9”), ячейку индикации ЯИ11 (далее “ЯИ11”), две ячейки токовых выходов ЯТВ8 (далее “ЯТВ8”), ячейку изолированных ключей ЯИК2 (далее “ЯИК2”) и ячейку связи ЯС5 (далее “ЯС5”).

2.3 Характеристики ЯИ11:

- 10 светодиодных семисегментных индикаторов зелёного цвета свечения;
- двухкнопочная клавиатура для просмотра измеряемых блоком параметров и ввода параметров настройки блока.

2.4 Характеристики ключей ЯИК2:

- количество изолированных ключей – два;
- коммутируемое напряжение постоянного или переменного тока не более 250 В;
- допустимый ток коммутации ключа не более 1 А;
- сопротивление ключа в замкнутом состоянии не более 1,6 Ом;
- программируемые значения порога и гистерезиса срабатывания ключа;
- возможность привязки к ключу любого измеряемого параметра.

2.5 Характеристики ЯС5:

- тип интерфейса – RS-485;
- гальваническая изоляция выходных цепей интерфейса от общего провода и внутренних цепей блока (прочность изоляции постоянного напряжения в течение одной минуты – 1000 В);
- программируемая скорость передачи от 2400 до 115200 бит/с;
- программируемый контроль четности;
- логический протокол – Modbus RTU (программируемый адрес).

2.6 Характеристики токовых выходов ЯТВ8:

- число выходных токовых сигналов – два;
- диапазоны шкалы токовых сигналов – 4...20, 0...20, 0...5 мА;
- максимальное сопротивление нагрузки – не более 600 Ом;
- возможность привязки к токовому выходу любого измеряемого параметра.

2.7 Величина тока на выходе ЯТВ8, мА, определяется по следующей формуле

$$I_{\text{ВЫХ}} = I_{\text{МИН}} + ((I_{\text{МАКС}} - I_{\text{МИН}})/(P_{100} - P_0)) \cdot (P - P_0), \quad (1)$$

где $I_{\text{МАКС}}$ – значение тока на выходе ЯТВ8, соответствующее верхней границе диапазона, равное 20 мА для диапазонов 0...20 и 4...20, и 5 мА для диапазона 0...5 мА (вид диапазона является параметром настройки блока, вводится с клавиатуры ЯК10 или с ЭВМ верхнего уровня, см. руководство оператора УНКР.468157.087-XXX-PO), мА;

- $I_{\text{МИН}}$ – значение тока на выходе ЯТВ8, соответствующее нижней границе диапазона, равное 0 мА для диапазонов 0...20 и 0...5, и 4 мА для диапазона 4...20 мА, мА;
- P – текущее значение измеряемого параметра (уровня, температуры, давления, объема, плотности и т.д.), привязанного настройками блока к токовому выходу (единицы измерения параметра);
- P_{100} – значение выводимого параметра, соответствующее значению тока на выходе ЯТВ8 равному $I_{\text{МАКС}}$ (параметр настройки блока, вводится с клавиатуры ЯК10 или с ЭВМ верхнего уровня, единицы измерения параметра);
- P_0 – значение выводимого параметра, соответствующее значению тока на выходе ЯТВ8 равному $I_{\text{МИН}}$ (параметр настройки блока, вводится с клавиатуры ЯК10 или с ЭВМ верхнего уровня, единицы измерения параметра).

2.8 Пределы допускаемой абсолютной погрешности цифроаналогового преобразования токового выхода ЯТВ8 (ΔI) равны ± 20 мкА.

2.9 В том случае, если измеряемый параметр (уровень, температура, давление, объем, плотность и т.д.) выводится в виде тока для регистрации на внешний прибор через ЯТВ8, при расчете абсолютной погрешности измерения необходимо учитывать составляющую, вызванную погрешностью цифроаналогового преобразования токового выхода ΔP (единицы измерения параметра), которая может быть определена по формуле

$$\Delta P = \pm \Delta I \cdot ((P_{100} - P_0) / (I_{\text{МАКС}} - I_{\text{МИН}})) \quad (2)$$

2.10 Размер градуировочной таблицы объема резервуара, хранимой в энергонезависимой памяти блока – до 3000 точек. Определение текущего значения объема по измеренному значению уровня производится путем линейного интерполирования табличной функции $V(H_y)$.

2.11 Блок имеет также пять светодиодных индикаторов зеленого цвета "RUN", "TxD", "RxD", "Ключ 1", "Ключ 2", назначение которых подробно описано ниже.

2.12 Метрологические характеристики измеряемых параметров определяются датчиком, подключенным к блоку.

2.13 Электрические параметры и характеристики

2.13.1 Питание блока осуществляется от внешнего стабилизированного источника питания постоянного тока (напряжение $+24 \text{ В} \pm 10 \%$). Ток потребления не превышает 500 мА. Допускается

питание от бортовой сети автомобиля с номинальным напряжением 24 В и выбросами напряжения до 90 В при длительности до 1 мс.

2.13.2 Для питания датчика блок вырабатывает гальванически изолированное искробезопасное постоянное напряжение не более +14,3 В. Ток потребления датчика составляет не более 36 мА.

2.13.3 По степени защиты от поражения электрическим током блок относится к классу защиты III в соответствии с требованиями ГОСТ 12.2.007.0.

2.13.4 Электрическая изоляция блока при температуре окружающего воздуха от +15 до +35 °С и относительной влажности от 30 до 80 % выдерживает в течение одной минуты без пробоя и поверхностного перекрытия испытательное напряжение:

- между искробезопасными цепями и искроопасными цепями – напряжение ~1500 В, 50 Гц (эффективное значение);
- между выходными цепями и цепями питания – напряжение ~500 В, 50 Гц (эффективное значение);
- между выходными цепями интерфейса и общим проводом и внутренними цепями блока – постоянное напряжение 1000 В.

2.13.5 Электрическое сопротивление изоляции блока между искробезопасными цепями и искроопасными цепями, цепями питания и выходными цепями:

- не менее 20 МОм при нормальных условиях;
- не менее 5 МОм при верхнем значении температуры рабочих условий.

2.13.6 По уровню электромагнитной совместимости блок удовлетворяет требованиям ГОСТ Р МЭК 61326-1 для оборудования класса А, отвечает требованиям ГОСТ 30805.22 по уровню излучаемых радиопомех и ГОСТ 32132.3 по уровню кондуктивных помех.

2.13.7 Связь датчика с блоком осуществляется с помощью экранированного четырехпроводного кабеля. Для повышения устойчивости датчика к промышленным помехам рекомендуется применять кабель - две витые пары в экране.

2.13.8 Нормальное функционирование датчика обеспечивается при длине соединительного кабеля между датчиком и блоком не более 1,5 км. Разрешается применение экранированных кабелей со следующими параметрами: $R_{КАБ} \leq 100$ Ом, $C_{КАБ} \leq 0,1$ мкФ, $L_{КАБ} \leq 2$ мГн.

2.14 Обмен информацией с датчиком осуществляется последовательным кодом в асинхронном полудуплексном режиме по внутреннему протоколу АО “Альбатрос”. Скорость обмена выбирается положением выключателей на плате датчика и настройками блока, и может принимать значения 2400 или 4800 бит/с. По умолчанию

установлена скорость обмена 4800 бит/с.

2.15 Время установления рабочего режима – не более 10 с.

2.16 Блок предназначен для непрерывной работы.

2.17 Надежность

2.17.1 Средняя наработка блока на отказ с учетом технического обслуживания, регламентируемого данным руководством по эксплуатации, – 100000 ч.

Средняя наработка блока на отказ устанавливается для условий и режимов, оговоренных п. 1.5.

Критерием отказа является несоответствие блока требованиям пп. 2.1, 2.3...2.8, 2.10, 2.11, 2.13.

2.17.2 Срок службы блока составляет 14 лет.

2.17.3 Срок сохраняемости блока не менее одного года на период до ввода в эксплуатацию при соблюдении условий, оговоренных в разделе “Правила хранения и транспортирования”.

2.17.4 Среднее время восстановления блока не более 4 ч.

2.18 Конструктивные параметры

Габаритные размеры блока не превышают 100x77,5x112 мм, масса не более 0,45 кг.

Габаритные размеры блока приведены на рисунке 1.

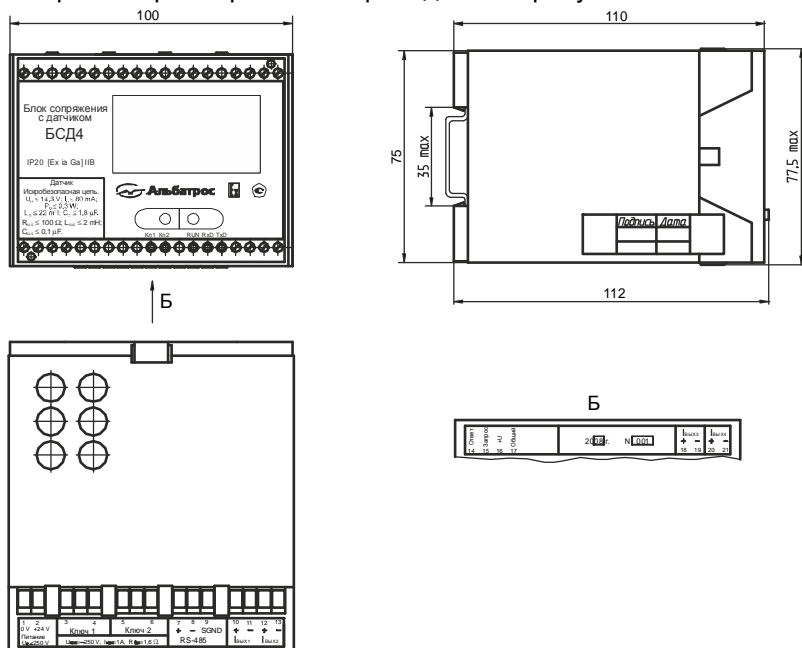


Рисунок 1 – Внешний вид и габаритные размеры блока

3 СОСТАВ

3.1 В комплект поставки блока входят:

- блок сопряжения с датчиком БСД4
УНКР.468157.087 - 1 шт.;
- резистор С2-29В-0,5М-249 Ом±0,1%-1-А
ОЖ0.467.130 ТУ - 4 шт., см. примеч.;
- руководство по эксплуатации
УНКР.468157.087 РЭ - 1 шт.;
- руководство оператора
УНКР.468157.087-XXX РО - 1 шт.;
- компакт-диск с программой для ЭВМ: “БСД4
Градуировочная таблица” УНКР.00804-XX Э
(где XX – номер текущей версии программы) - см. примеч.;
- тара транспортная УНКР.321312.105 - 1 шт.

Примечания

1 Компакт-диск с программой для ЭВМ “БСД4 Градуировочная таблица” УНКР.00804-XX Э поставляется по заказу в количестве одной штуки, возможна поставка программы на других носителях информации.

2 Резисторы поставляются по запросу.

4 ОБЩЕЕ УСТРОЙСТВО И ПРИНЦИП РАБОТЫ

4.1 Блок выполняет функции вторичного прибора по отношению к датчику.

4.2 Блок предназначен для установки в операторных и обеспечивает информационный обмен и питание датчика, установленного во взрывоопасной зоне.

4.3 Блок имеет в своем составе:

– ячейку коммутации ЯК10, обеспечивающую физическое соединение и взаимодействие остальных узлов блока и подключение электрических цепей внешних устройств, а также содержащую пять единичных светодиодных индикаторов для отображения текущих режимов работы и состояния узлов блока;

– ячейку искрозащиты ЯИЗ9, в задачи которой входит выработка искробезопасного питания датчика, а также реализация гальванически изолированных цепей асинхронной последовательной связи с датчиком;

– ячейку индикации ЯИ11, которая служит для отображения значений параметров настройки, ввода настроек в энергонезависимую память блока, содержит десять семисегментных светодиодных индикаторов и клавиатуру, в состав которой входят две клавиши для управления режимами индикации и ввода информации;

– две ячейки токовых выходов ЯТВ8, каждая из которых представляет собой двухканальный преобразователь “сигнал ШИМ – ток” и предназначена для вывода в виде тока на внешние устройства с токовым входом двух измеряемых параметров в диапазонах 4...20, 0...20 или 0...5 мА (зависимость выходного тока от значения параметра приведена в формуле (1), задание диапазона, выбор и привязка измеряемого параметра к токовому выходу, а также задание настроек токового выхода производятся пользователем с клавиатуры ЯИ11 или ЭВМ верхнего уровня и хранятся в энергонезависимой памяти блока);

– ячейку изолированных ключей ЯИК2, содержащую два ключа с выходом типа “сухой контакт”, при этом с клавиатуры ЯИ11 или ЭВМ верхнего уровня обеспечиваются привязка пользователем к каждому ключу любого измеряемого параметра и ввод значений порога и гистерезиса срабатывания в единицах привязанного параметра;

– ячейку связи ЯС5, которая обеспечивает подключение блока по линиям последовательного интерфейса RS-485 к сети информационного обмена с логическим протоколом Modbus RTU (при этом настройка параметров связи обеспечивается с клавиатуры ЯИ11).

4.4 Блок выполнен в пластмассовом корпусе. Ячейки блока представляют собой печатные платы с разъемами. Ячейки ЯИ11, ЯИ39, ЯИК2, ЯС5 и две ячейки ЯТВ8 устанавливаются в соответствующие разъемы ячейки ЯК10.

Образованный узел вставляется в корпус по его направляющим. Передняя часть блока закрывается крышкой до щелчка. На крышке размещен декоративный шильдик. Крышка имеет окна для светодиодов ЯК10, символьных индикаторов, а также окна для подключения входных и выходных цепей блока через клеммные соединители. На крышке корпуса расположена также клавиатура из двух клавиш.

Установка блока производится на монтажный рельс EN 50 022-35x7,5 Phoenix Contact GmbH & Co., для чего на задней стороне корпуса имеется соответствующий узел крепления.

5 УСТРОЙСТВО И РАБОТА СОСТАВНЫХ ЧАСТЕЙ

5.1 Структурная схема БСД4 приведена на рисунке 2.

Описание схемы разделяется на описания ее составных частей.

5.2 Ячейка коммутации ЯК10 состоит из следующих узлов:

- микроконтроллер (МК);
- линейный стабилизатор напряжения питания (ЛС);
- пять светодиодных индикаторов “RUN”, “TxD”, “RxD”, “Ключ 1”, “Ключ 2”.

МК осуществляет:

- через ЯИЗ9 обмен с датчиком;
- через ЯС5 обмен с ЭВМ верхнего уровня;
- обработку значений измеряемых параметров по заданному алгоритму;
- выдачу сигналов на ЯТВ8 для формирования выходных токов;
- через ЯИК2 коммутацию ключей;
- формирование информационных экранов на индикаторах и сканирование клавиатуры ЯИ11;

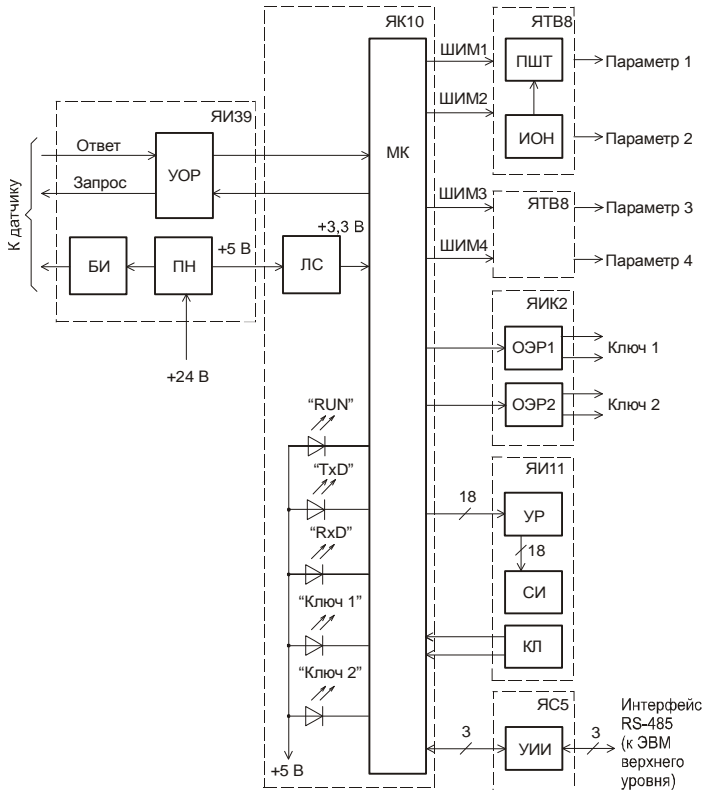


Рисунок 2 - Структурная схема блока

– индикацию состояний и режимов блока с помощью единичных светодиодных индикаторов.

ЛС служит для выработки напряжения питания МК.

Светодиодные индикаторы имеют следующее назначение:

- “RUN” служит для индикации фазы приема по линии связи блока с датчиком (примерно три раза в секунду при наличии связи с

датчиком);

- “ТxD” служит для индикации фазы передачи в линию RS-485;
- “RxD” служит для индикации фазы приема по линии RS-485;
- “Ключ 1” служит для индикации замкнутого состояния ключа 1;
- “Ключ 2” служит для индикации замкнутого состояния ключа 2.

5.3 Ячейка искрозащиты ЯИЗ9 состоит из следующих узлов:

- барьер искрозащиты (БИ);
- узел оптоэлектронной развязки (УОР);
- преобразователь напряжения (ПН).

Основным назначением ЯИЗ9 является выработка искробезопасного напряжения питания для датчика +12 В, причем гальваническую изоляцию между напряжением питания датчика и напряжением питания блока (+24 В) обеспечивает ПН, а ограничение значений выходных тока и напряжения по линии +12 В до искробезопасных уровней выполняет БИ. ПН вырабатывает также напряжение питания +5 В для остальных узлов блока.

УОР реализует физическое соединение типа “токовая петля” с датчиком посредством оптронного приемника тока и передающего транзисторного источника тока.

5.4 Ячейка токовых выходов ЯТВ8 состоит из следующих узлов:

- преобразователь сигнала широтно-импульсной модуляции (ШИМ) в ток (ПШТ);
- источник опорного напряжения (ИОН).

В соответствии с текущими значениями параметров, МК формирует сигналы ШИМ для каждого из четырех токовых выходов, которые затем преобразуются ПШТ каждого канала.

ИОН обеспечивает температурную и временную стабильность ПШТ.

Привязка токового выхода к параметрам, измеряемым датчиком, обеспечивается настройками блока.

5.5 Ячейка изолированных ключей ЯИК2 состоит из двух оптоэлектронных реле ОЭР1 и ОЭР2, управление которыми осуществляется МК.

5.6 Ячейка индикации ЯИ11 состоит из следующих узлов:

- устройство развертки/коммутации (УР);
- семисегментные светодиодные индикаторы (СИ);
- клавиатура (КЛ).

УР содержит набор транзисторных ключей, с помощью которых МК реализует динамический вывод информации на СИ.

Клавиатура имеет две клавиши, периодически сканируемые МК и позволяющие осуществлять ввод в блок необходимой информации.

5.7 Ячейка связи ЯС5 включает в себя узел изолированного интерфейса (УИИ), который осуществляет гальваническую изоляцию и преобразование уровней сигналов приемопередатчика МК в сигналы интерфейса RS-485.

6 ОБЕСПЕЧЕНИЕ ВЗРЫВОЗАЩИЩЕННОСТИ БЛОКА

6.1 Обеспечение взрывозащищенности блока достигается ограничением соответствующих токов и напряжений до искробезопасных значений. Искрозащитные элементы имеют маркировку и размещены с выполнением требований ГОСТ 31610.11.

6.2 Задачу ограничения выходных токов и напряжений блока до искробезопасных значений решают соответствующие узлы ячеек ЯИЗ9, ЯК10, ЯТВ8.

6.3 Входные цепи от внешнего источника питания снабжены в ЯК10 токовой защитой – двумя плавкими предохранителями, а в ЯИЗ9 – строенным ограничителем напряжения на уровне +27 В.

6.4 Питание датчика вырабатывается в ЯИЗ9 преобразователем напряжения, изоляция которого выдерживает напряжение 1500 В промышленной частоты. Питание на датчик поступает через барьер искрозащиты, обеспечивающий напряжение холостого хода не более +14,3 В и ток короткого замыкания не более 80 мА. Пути утечки и электрические зазоры искробезопасных цепей питания датчика относительно их искроопасных участков составляют не менее 3 мм. Сигналы от датчика поступают в блок через оптроны типа TLP281 производства Toshiba America Electronic Components, Inc., расположенные на плате ЯИЗ9 и обеспечивающие напряжение изоляции 1500 В промышленной частоты. Клеммный соединитель для подключения искробезопасных цепей имеет маркировку “Датчик. Искробезопасная цепь. $U_0 \leq 14,3 \text{ V}$; $I_0 \leq 80 \text{ mA}$; $P_0 \leq 0,3 \text{ W}$; $L_0 \leq 22 \text{ mH}$; $C_0 \leq 1,8 \text{ }\mu\text{F}$; $R_{\text{КАБ}} \leq 100 \text{ }\Omega$; $L_{\text{КАБ}} \leq 2 \text{ mH}$; $C_{\text{КАБ}} \leq 0,1 \text{ }\mu\text{F}$.”.

6.5 Обеспечение защиты токовых выходов ЯТВ8 от появления на них повышенного напряжения достигается использованием узлов защиты от перенапряжения, ограничивающих напряжение на уровне +27 В и ток на уровне 0,1 А.

7 МАРКИРОВКА И ПЛОМБИРОВАНИЕ

7.1 На шильдиках, прикрепленных к крышке блока, нанесены следующие знаки и надписи:

- товарный знак предприятия-изготовителя;
- специальный знак взрывобезопасности;
- знак утверждения типа средств измерений;

- название блока (надпись “Блок сопряжения с датчиком БСД4”);
- степень защиты по ГОСТ 14254;
- Ex-маркировка “[Ex ia Ga] IIB”;
- год выпуска;
- порядковый номер по системе нумерации предприятия;
- параметры питания (надписи “Питание 0 V, +24 V”, “ $U_m \leq 250$ V”);
- маркировка светодиодов “RUN”, “TxD”, “RxD”, “Кл1”, “Кл2”;
- обозначение и цоколевка контактов для подключения внешних регистрирующих приборов с токовым входом (надписи “ $I_{ВЫХ1}$, $I_{ВЫХ2}$, $I_{ВЫХ3}$, $I_{ВЫХ4}$ ”);
- обозначение и цоколевка контактов для подключения датчика (надпись “Датчик. Искробезопасная цепь. $U_o \leq 14,3$ V; $I_o \leq 80$ mA; $P_o \leq 0,3$ W; $L_o \leq 22$ мH; $C_o \leq 1,8$ μ F; $R_{КАБ} \leq 100$ Ω ; $L_{КАБ} \leq 2$ мH; $C_{КАБ} \leq 0,1$ μ F.”);
- обозначение и цоколевка контактов для подключения исполнительных устройств к ключам блока (надписи “Ключ 1”, “Ключ 2” и “ $U_{МАКС} = 250$ V, $I_{МАКС} = 1$ A, $R_{ВЫХ} = 1,6$ Ω ”);
- обозначение и цоколевка контактов для подключения блока к ЭВМ верхнего уровня (надпись “RS-485”).

7.2 На транспортной таре нанесены основные, дополнительные и информационные надписи, а также манипуляционные знаки, соответствующие надписям “Хрупкое - осторожно”, “Беречь от влаги” по ГОСТ 14192.

Кроме предупредительных знаков на транспортную тару нанесены:

- товарный знак предприятия-изготовителя;
- специальный знак взрывобезопасности;
- знак утверждения типа средств измерений;
- знак обращения продукции на рынке государств – членов Таможенного союза;
- наименование и тип блока;
- порядковый номер и дата выпуска блока.

7.3 Блок пломбируется предприятием-изготовителем бумажной пломбой по ГОСТ 18677. В случае удаления пломб предприятия-изготовителя пломбировку блока осуществляет потребитель.

ИСПОЛЬЗОВАНИЕ ПО НАЗНАЧЕНИЮ

8 ОБЩИЕ УКАЗАНИЯ ПО ЭКСПЛУАТАЦИИ

8.1 На всех стадиях эксплуатации руководствуйтесь правилами и указаниями, помещенными в соответствующих разделах данного документа.

8.2 Перед началом эксплуатации провести внешний осмотр блока, для чего проверить:

- сохранность пломбировки;
- отсутствие механических повреждений на корпусе по причине некачественной упаковки или неправильной транспортировки;
- комплектность блока согласно разделу данного документа “Состав” или описи укладки;
- отсутствие отсоединяющихся или слабо закрепленных элементов внутри блока (определите на слух при наклонах);
- наличие и состояние пломб предприятия-изготовителя.

8.3 В случае большой разности температур между складским и рабочим помещениями, полученный со склада блок перед включением выдерживается в нормальных условиях не менее четырех часов.

8.4 После длительного хранения или транспортирования в условиях повышенной влажности блок выдерживается в нормальных условиях не менее восьми часов. После длительного хранения или транспортирования в условиях повышенной влажности блок выдерживается в нормальных условиях не менее восьми часов.

8.5 Установка блока

8.5.1 Блок устанавливается в помещении с искусственным освещением для обеспечения возможности круглосуточной работы.

8.5.2 В месте установки блока необходимо наличие внешнего источника питания $+24 \text{ В} \pm 10 \%$.

8.5.3 Установка блока производится на монтажный рельс EN50 022-35x7,5 Phoenix Contact GmbH & Co.

8.6 До включения блока ознакомьтесь с разделами “Указание мер безопасности” и “Подготовка к работе и порядок работы”.

9 УКАЗАНИЕ МЕР БЕЗОПАСНОСТИ

9.1 К монтажу (демонтажу), эксплуатации, техническому обслуживанию и ремонту блока должны допускаться лица, изучившие руководство по эксплуатации и прошедшие инструктаж по технике безопасности при работе с электротехническими установками и радиоэлектронной аппаратурой, а также изучившие документы, указанные в разделе 10 “Обеспечение взрывозащищенности при монтаже блока”.

9.2 Все виды монтажа и демонтажа блока производить только при отключённом питании.

10 ОБЕСПЕЧЕНИЕ ВЗРЫВОЗАЩИЩЕННОСТИ ПРИ МОНТАЖЕ БЛОКА

10.1 При монтаже блока необходимо руководствоваться:

- “Инструкцией по монтажу электрооборудования, силовых и осветительных сетей взрывоопасных зон ВСН332-74/ММСС СССР”;
- “Правилами устройства электроустановок” (ПУЭ, шестое издание);
- настоящим документом и другими руководящими материалами (если имеются).

10.2 Перед монтажом блок должен быть осмотрен. При этом необходимо обратить внимание на следующее:

- Ех-маркировку и предупредительные надписи;
- отсутствие повреждений корпуса блока;
- сохранность пломбировки и наличие всех крепежных элементов.

11 ПОДГОТОВКА К РАБОТЕ И ПОРЯДОК РАБОТЫ

11.1 Блок обслуживается оператором, знакомым с работой радиоэлектронной аппаратуры, изучившим данный документ, руководство оператора, а также прошедшим инструктаж по технике безопасности при работе с электротехническим оборудованием.

11.2 Установите блок на DIN-рельс в соответствии с указаниями, приведенными в разделах 8...10.

11.3 Коммутация датчика, блока и внешних устройств производится согласно схеме подключения, приведенной в приложении А.

11.4 Подайте напряжение питания на блок - при этом на индикаторах появится надпись с названием и номером версии программного обеспечения блока. Если блок подключен к датчику, состояние связи блока с датчиком можно оценить по светодиодному

индикатору “RUN”. Дальнейшая работа с блоком изложена в УНКР.468157.087-XXX РО.

11.5 Перед пуском блока в эксплуатацию требуется, в соответствии с руководством оператора УНКР.468157.087-XXX РО, проверить и, при необходимости, скорректировать параметры настройки блока.

Ввод параметров настроек может быть произведён с клавиатуры блока или с ЭВМ верхнего уровня.

11.5.1 Если предполагается подключение блока к ЭВМ верхнего уровня – в соответствии с УНКР.468157.087-XXX РО ввести параметры связи:

- адрес блока в сети Modbus;
- скорость обмена с ЭВМ верхнего уровня;
- режим чётности;
- если блок является наиболее удалённым в сети, для подключения к линии согласующего резистора на плате ЯС5 необходимо замкнуть контакты вилки J1 (см. маркировку на плате ЯС5) с помощью прилагаемой перемычки.

Состояние связи блока с ЭВМ можно оценить по светодиодным индикаторам “TxD” и “RxD”.

11.5.2 Установить желаемую скорость обмена блока с датчиком, при этом значение параметра настройки блока “Скорость обмена с датчиком” (см. УНКР.468157.087-XXX РО) должно соответствовать положениям секций переключателей на плате ячейки преобразования (ЯПР) датчика (см. руководство по эксплуатации датчика).

11.5.3 В соответствии с УНКР.468157.087-XXX РО ввести следующие параметры настройки блока:

- для каждого канала выхода тока ЯТВ8:
 - диапазон токового выхода (возможные значения 0...20, 4...20, 0...5 мА);
 - привязка измеряемого параметра к токовому выходу;
 - значение ноля процентов шкалы параметра, привязанного к токовому выходу (P_0);
 - значение ста процентов шкалы параметра, привязанного к токовому выходу (P_{100});
- для каждого ключа ЯИК2 вводятся следующие настройки:
 - привязка измеряемого параметра к ключу;
 - порог срабатывания ключа;
 - алгоритм работы ключа (прямой или обратный), при этом для прямого алгоритма, при превышении привязанным значением порога происходит замыкание ключа, для обратного – размыкание;

– гистерезис срабатывания ключа, при этом порог замыкания ключа (размыкания для обратного алгоритма) определяется как сумма “порог + гистерезис”, порог размыкания ключа (замыкания для обратного алгоритма) определяется как разность “порог – гистерезис”;

Дополнительно должны быть введены следующие настройки:

- при работе блока с датчиком ДУУ2М:
 - база установки датчика В, м;
 - скорость звука, для датчиков исполнения 0, паспортное значение датчика, м/с;
 - эффективная длина чувствительного элемента (ЧЭ), м, для датчиков исполнения 1, паспортное значение датчика;
 - поправки уровней второго, третьего и четвертого поплавков, м, если поплавки имеются в составе датчика, определяются опытным путем;
 - в условиях повышенного уровня помех – количество усреднений параметров, измеряемых датчиком (выбирается из ряда: 0, 8, 16, 32, 64);
 - вес бита аналого-цифрового преобразователя (далее “АЦП”) канала измерения давления, мат/бит, для датчиков, имеющих канал измерения давления, приведен в паспорте на датчик;
 - начальное смещение характеристики датчика давления, ат, для датчиков, имеющих канал измерения давления, приведено в паспорте на датчик;
 - градуировочная таблица резервуара (при необходимости регистрации объема продукта), вводится с клавиатуры блока или с ЭВМ верхнего уровня с использованием программы “БСД4 Градуировочная таблица” (входит в комплект поставки блока);
 - температура продукта, при которой производилась градуировка резервуара, °С, вводится при необходимости регистрации объема продукта;
 - тип резервуара (вертикальный или горизонтальный), вводится при необходимости регистрации объема продукта;
 - лабораторное значение плотности верхней (лёгкой) фазы продукта, приведённое к нормальным условиям, кг/м³, используется для расчёта массы;
 - температура продукта, для (датчиков, не имеющих канал измерения температуры), °С, используется при расчёте и приведении значений объема и плотности для расчёта массы (для датчиков, имеющих канал измерения температуры, в качестве температуры продукта принимается измеренное значение);
 - тип продукта (нефть, бензин, реактивное топливо), используется при приведении значений объема и плотности для расчёта массы;

- массовая доля воды в верхней фазе продукта W_B , % (используется при расчете массы нетто);
- массовая доля хлористых солей в верхней фазе продукта $W_{ХС}$, % (используется при расчете массы нетто);
- массовая доля механических примесей в верхней фазе продукта $W_{МП}$, % (используется при расчете массы нетто).
- при работе блока с датчиками ДУУ6:
 - база установки датчика В, м;
 - эффективная длина ЧЭ, м, паспортное значение датчика;
 - поправка уровня второго поплавка, м, (для датчика ДУУ6-1), определяется опытным путем;
 - в условиях повышенного уровня помех – количество усреднений параметров, измеряемых датчиком (выбирается из ряда: 0, 8, 16, 32, 64);
 - вес бита АЦП канала измерения гидростатического давления, кПа/бит, приведен в паспорте на датчик;
 - начальное смещение характеристики датчика гидростатического давления, кПа, приведено в паспорте на датчик;
 - вес бита АЦП канала измерения давления в газовой подушке резервуара, кПа/бит, приведен в паспорте на датчик;
 - начальное смещение характеристики датчика давления в газовой подушке резервуара, кПа, приведено в паспорте на датчик;
 - градуировочная таблица резервуара (при необходимости регистрации объема и массы продукта), вводится с клавиатуры блока или с ЭВМ верхнего уровня с использованием программ: “БСД4 Градуировочная таблица” (входит в комплект поставки блока);
 - температура продукта, при которой производилась градуировка резервуара, °С, вводится при необходимости регистрации объема продукта;
 - тип резервуара (вертикальный или горизонтальный), вводится при необходимости регистрации объема продукта;
 - высота погружаемой части поплавка типа I H_P , мм, приведена в паспорте на датчик;
 - смещение магнитной системы поплавка типа I H_M , мм, приведено в паспорте на датчик;
 - смещение нижней ячейки измерения давления относительно конца датчика $H_{яид}$, мм (при необходимости регистрации плотности и массы продукта), приведено в паспорте на датчик;
 - плотность поплавка типа I $\rho_{попл}$, кг/м³, приведена в паспорте на датчик (используется при расчете глубины погружения поплавка и плотности продукта);
 - высота установочного фланца датчика $H_{уфл}$, мм, приведена в паспорте на датчик;

- температура продукта при определении базы установки датчика, °С (используется при расчёте уровня продукта);
- массовая доля воды в продукте W_B , % (используется при расчете массы нетто);
- массовая доля хлористых солей в продукте $W_{ХС}$, % (используется при расчете массы нетто);
- массовая доля механических примесей в продукте $W_{МП}$, % (используется при расчете массы нетто);
- тип продукта: нефть, бензин, реактивное топливо, (используется при приведении значений объёма и плотности продукта к температуре 15 °С).

11.6 Блок допускает ручное задание величины тока на токовых выходах, а также изменение состояния ключей. Порядок задания изложен в УНКР.468157.087-XXX РО, при этом настройка привязки выхода должна быть предварительно установлена в состояние “noPAr” (отсутствие привязанного параметра). Данная возможность может быть использована, в частности, для проверки работоспособности выхода.

При этом значение, выводимое на токовый выход, должно быть задано в масштабе шкалы параметров настройки P_0 , P_{100} . Пересчет задаваемого значения в ток осуществляется блоком по формуле (1).

11.7 При обнаружении неисправности блока необходимо снять с него питание. По методике раздела “Характерные неисправности и методы их устранения” устранить возникшую неисправность.

После устранения неисправности и проверки блок готов к работе.

11.8 Дальнейшую работу с блоком производить согласно УНКР.468157.087-XXX РО.

12 ХАРАКТЕРНЫЕ НЕИСПРАВНОСТИ И МЕТОДЫ ИХ УСТРАНЕНИЯ

12.1 Перечень характерных неисправностей блока и методы их устранения приведены в таблице 1.

Таблица 1

Наименование неисправности, ее проявление	Вероятная причина неисправности	Метод устранения
При подаче питания не горят индикаторы блока	Отсутствует напряжение питания Вышли из строя предохранители F1, F2 на плате ЯК10 (см. маркировку на плате)	Проверить целостность внешних цепей питания, правильность их подключения Снять крышку блока и заменить предохранители на плате ЯК10
Выходной ток используемого канала ЯТВ8 равен нулю	Некорректно задан параметр привязки выхода или привязанный параметр не измеряется датчиком	Проверить параметр привязки выхода к параметру, при необходимости провести тест выхода в ручном режиме
Работа ключа ЯИК2 не соответствует заданному алгоритму или состояние ключа не соответствует индикации соответствующего светодиода индикатора	Некорректно задан параметр привязки ключа или привязанный параметр не измеряется датчиком Вышел из строя предохранитель F1 или F2 на плате ЯИК2 (см. маркировку на плате)	Проверить параметр привязки ключа к параметру, при необходимости провести тест ключа в ручном режиме Заменить соответствующий предохранитель
Не горит один из светодиодных индикаторов "RxD" или "TxD".	Отсутствует связь по интерфейсу RS-485	Проверить целостность линий связи интерфейса

13 ТЕХНИЧЕСКОЕ ОБСЛУЖИВАНИЕ И ПОВЕРКА БЛОКА

13.1 Техническое обслуживание проводится с целью обеспечения нормальной работы и сохранения эксплуатационных и технических характеристик блока в течение всего срока его эксплуатации.

13.2 Во время выполнения работ по техническому обслуживанию необходимо выполнять указания, приведенные в разделах 9 и 10.

13.3 Ежегодный уход предприятием-потребителем включает:

- очистку блока от пыли;
- проверку надежности присоединения, а также отсутствие обрывов или повреждений изоляции кабелей связи блока с датчиком и внешними устройствами;
- проверку сохранности пломбировки блока;
- проверку прочности крепежа составных частей блока.

13.4 Поверка блока производится в составе уровнемеров, датчиков и систем, в комплект поставки которых входит блок.

14 ПРАВИЛА ХРАНЕНИЯ И ТРАНСПОРТИРОВАНИЯ

14.1 Блок в упаковке пригоден для транспортирования любым видом транспорта с защитой от прямого попадания атмосферных осадков, кроме негерметизированных отсеков самолета. Транспортирование блока осуществляется по условиям хранения 5 ГОСТ 15150, но при температуре не ниже минус 40 °С.

14.2 Хранение блока осуществляется в упаковке, в помещениях, соответствующих условиям хранения 5 по ГОСТ 15150.

ПАСПОРТ

15 СВИДЕТЕЛЬСТВО О ПРИЕМКЕ

15.1 Блок сопряжения с датчиком БСД4 заводской № _____ соответствует техническим условиям ТУ 26.51.52-005-29421521-2021 и признан годным для эксплуатации.

Дата выпуска _____

Подпись лиц, ответственных за приемку

М.П.

16 ГАРАНТИИ ИЗГОТОВИТЕЛЯ

16.1 Изготовитель гарантирует соответствие изделия требованиям технических условий ТУ 26.51.52-005-29421521-2021 при соблюдении потребителем условий эксплуатации, хранения и транспортирования.

16.2 Гарантийный срок на изделие - 3 года с даты получения Потребителем по накладной.

16.3 При появлении признаков нарушения работоспособности изделия обращаться на предприятие-изготовитель для получения квалифицированной консультации и оказания технической помощи.

16.4 Изготовитель ведет работу по совершенствованию изделия, повышающую его надежность и улучшающую его эксплуатационные качества, поэтому в изделие могут быть внесены незначительные изменения, не отраженные в поставляемой документации.

17 СВЕДЕНИЯ О РЕКЛАМАЦИЯХ

17.1 При обнаружении неисправности изделия в течение гарантийного срока представителем изготовителя или доверенным лицом составляется акт о необходимости ремонта или направлении изделия на предприятие-изготовитель по адресу:

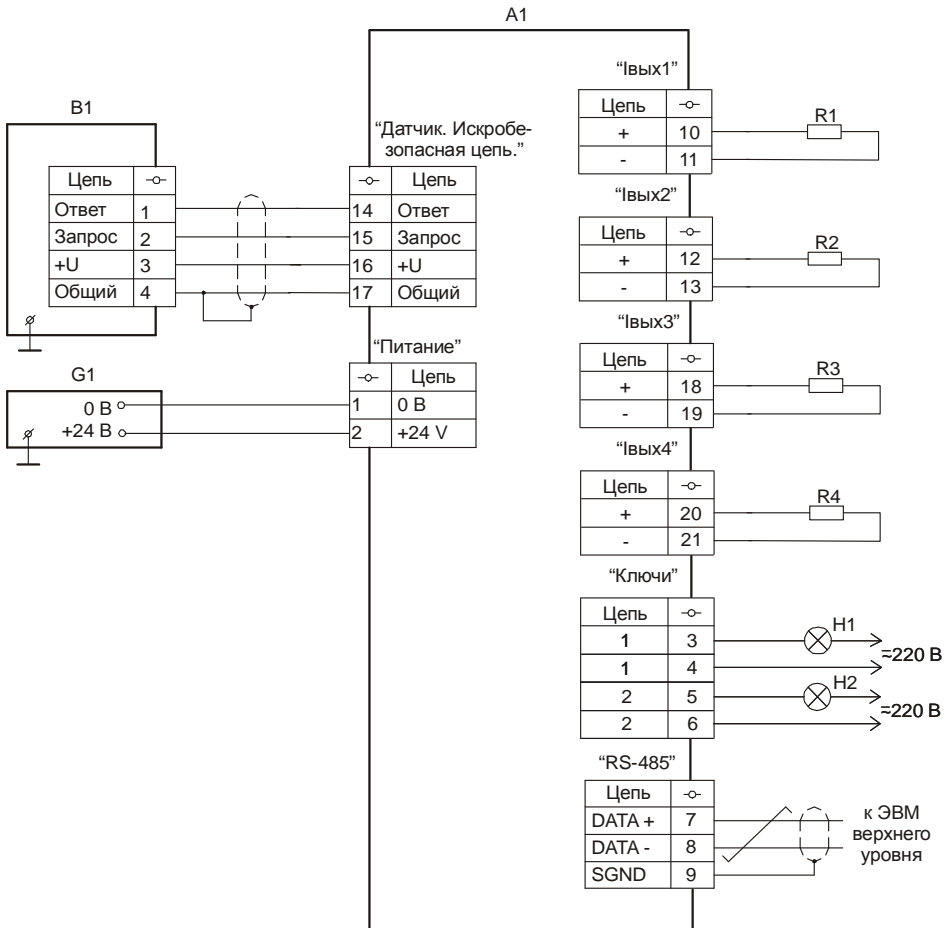
Россия, 127254, г. Москва, Огородный проезд, д. 5, стр. 3, 2 этаж, офис 12, АО "Альбатрос".

17.2 Все рекламации записываются в таблицу 2.

В руководстве по эксплуатации приняты следующие сокращения:

- АО - акционерное общество;
- АЦП - аналого-цифровой преобразователь;
- БИ - барьер искрозащиты;
- БСД - блок сопряжения с датчиком;
- ДИД - датчик избыточного давления;
- ДП - датчик плотности;
- ДТМ - датчик температуры многоточечный;
- ДУУ - датчик уровня ультразвуковой;
- ИОН - источник опорного напряжения;
- КЛ - клавиатура;
- ЛС - линейный стабилизатор напряжения;
- МК - микроконтроллер;
- ОЭР - оптоэлектронное реле;
- ПН - преобразователь напряжения;
- ПУЭ - правила устройства электроустановок;
- ПШТ - преобразователь "ШИМ-ток";
- СИ - сегментные индикаторы;
- УИИ - узел изолированного интерфейса;
- УОР - узел оптоэлектронной развязки;
- УР - узел развертки/коммутации;
- ЧЭ - чувствительный элемент;
- ШИМ - широтно-импульсная модуляция;
- ЭВМ - электронная вычислительная машина;
- ЯИ - ячейка индикации;
- ЯИЗ - ячейка искрозащиты;
- ЯИК - ячейка изолированных ключей;
- ЯК - ячейка коммутации;
- ЯПР - ячейка преобразования;
- ЯС - ячейка связи;
- ЯТВ - ячейка токовых выходов.

Приложение А (обязательное) Схема подключения блока



A1 - блок сопряжения с датчиком БСД4;

B1 - датчик;

G1 - внешний источник питания;

H1, H2 - устройства сигнализации;

R1...R4 - исполнительные устройства с токовым входом (R_{вх} не более 600 Ом).

Примечание - Допускается в качестве устройств сигнализации использовать:

- лампы накаливания мощностью не более 60 Вт;
- индуктивную нагрузку (обмотки реле) с устройствами демпфирования.

ССЫЛОЧНЫЕ НОРМАТИВНЫЕ ДОКУМЕНТЫ

Обозначение документа, на который дана ссылка	Номер раздела, пункта, подпункта, рисунка, приложения, в котором дана ссылка
ГОСТ 12.2.007.0-75	2.13.3
ГОСТ 14192-77	7.2
ГОСТ 14254-2015	1.5.2, 7.1
ГОСТ 15150-69	1.5.1, 14.1, 14.2
ГОСТ 18677-73	7.3
ГОСТ 30805.22-2013	2.13.6
ГОСТ 31610.0-2019 (IEC 60079-0:2017)	1.6
ГОСТ 31610.11-2014 (IEC 60079-11:2011)	1.6, 6.1
ГОСТ 32132.3-2013 (IEC 61204-3:2000)	2.13.6
ГОСТ Р МЭК 61326-1-2014	2.13.6
ТР ТС 012/2011 Технический регламент Таможенного союза	1.6
ПУЭ. Правила устройства электроустановок. Издание шестое, переработанное и дополненное, с изменениями. Москва, Главгосэнергонадзор, 1998 г.	10.1
Инструкция по монтажу электрооборудования, силовых и осветительных сетей взрывоопасных зон ВСН332-74/ММСС СССР	10.1

ЗАКАЗАТЬ